

ODBOJE NAŚCIENNE ZAPEWNIĄĄ DOSKONAŁĄ OCHRONĘ PRZED USZKODZENIAMI W MIEJSCACH O DUŻYM NATĘŻENIU RUCHU.

Opis produktu:

Odboje naścienne systemowe wykonane są ze stali kwasoodpornej w gatunku (304) 0H18N9.

Wykonanie: Profil gięty z blachy 1,5mm w odcinkach 2000mm

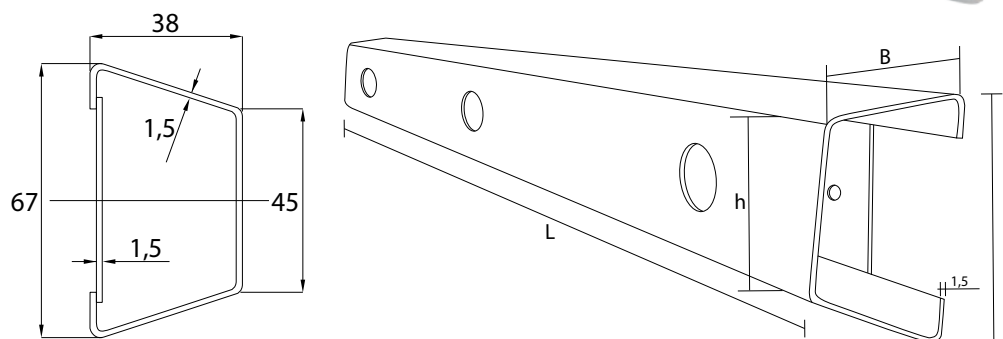
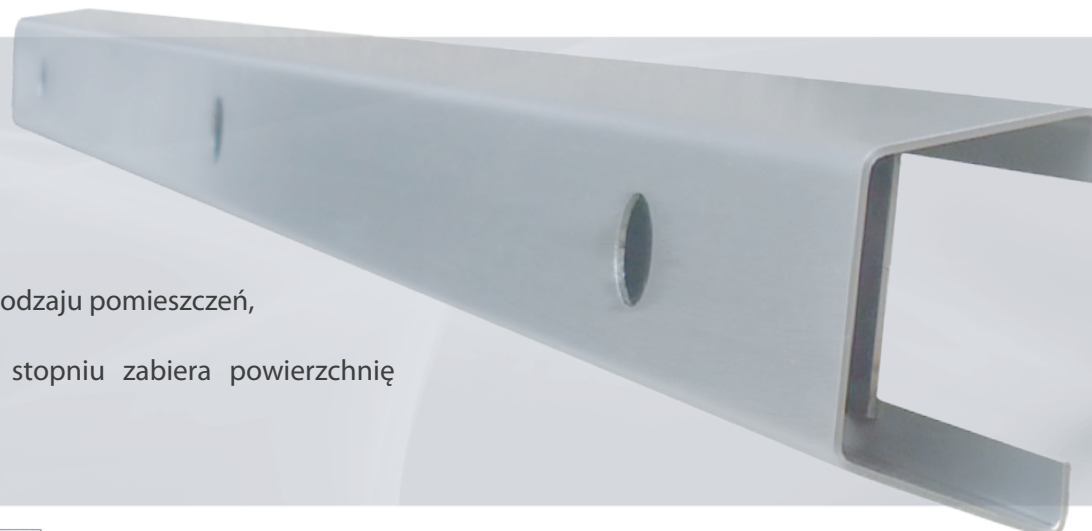
Powierzchnia: szlifowana.

Montaż:

Odboje podłogowe przykręcane są za pomocą śrub do ściany, w otwory montażowe wkładamy szare zaślepki, łączenie elementów odbywa się przy użyciu specjalnych łączników umieszczanych wewnątrz listwy.

Zalety:

- duża odporność na uderzenia,
- estetyczny wygląd,
- szybki i łatwy montaż,
- możliwość dostosowania do każdego rodzaju pomieszczeń,
- łatwe utrzymanie czystości,
- konstrukcja odboju w minimalnym stopniu zabiera powierzchnię użytkową pomieszczenia,
- odporność na korozję.

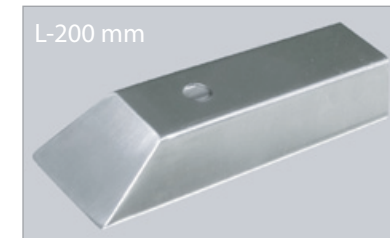


Wymiary (mm):

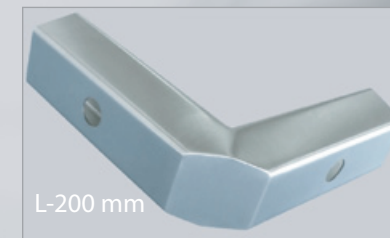
B	H	h	L
38	67	45	2000

ELEMENTY DODATKOWE SYSTEMU:

ZAKOŃCZENIE:



NAROŻNIK ZEWNĘTRZNY:



NAROŻNIK WEWNĘTRZNY:



ŁĄCZNIKI:



ZASŁEPKI:



Zakład Produkcyjny Inoplex, specjalizujący się w produkcji najwyższej jakości wyrobów ze stali nierdzewnej i plexii, oferuje: balustrady ze stali nierdzewnej, balustrady balkonowe, meble gastronomiczne, okapy gastronomiczne, listwy cokołowe, urządzenia gastronomiczne, meble ze stali nierdzewnej, elementy wystroju wnętrz.

